

Droga powiatowa 2752P w m. Urbanowo - km 1+408 – 1+542  
Działki geodezyjne nr 346/1 – Opalenica obszar wiejski

## OPIS PRZEDMIOTU ZAMÓWIENIA

Długość projektowanego odcinka – 134 mb  
Powierzchnia projektowanego chodnika – 132,50 m<sup>2</sup>  
Powierzchnia projektowanych wjazdów – 99,0 m<sup>2</sup>  
Długość obrzeża – 220 mb  
Długość opornika – 33 mb  
Długość krawężnika – 134 mb

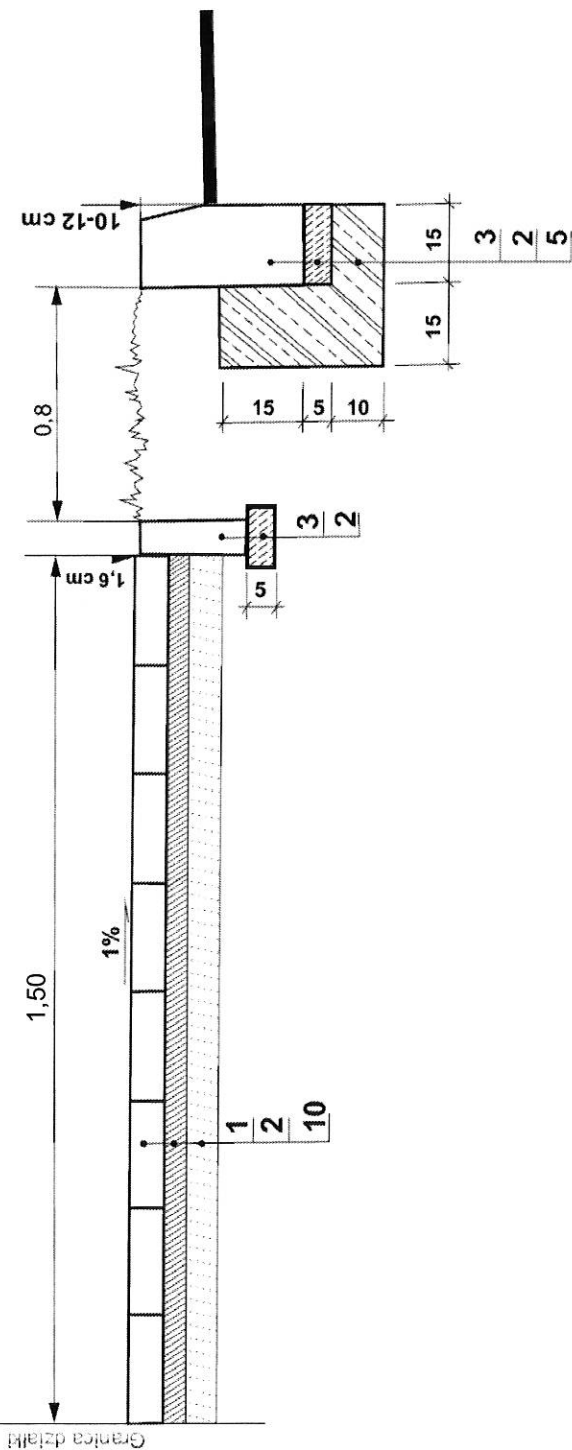
Remont nawierzchni chodnika przy drodze powiatowej nr 2752P w m. Urbanowo polega na :

- rozbiórka chodnika , wjazdów i krawężnika
- wykonaniu rowków pod krawężnik 15x30cm i 12x25cm oraz ławę podkrawężnikową w gruncie kat. III-IV,
- wykonanie ławy betonowej z oporem pod krawężnik 15x30 cm i opornik 12x25cm, beton kl.C 12/15,
- ustawienie krawężnika betonowego 15x30 cm ,
- ustawienie opornika betonowego 12x25cm,
- ustawienie obrzeża betonowego 6 x 20 cm,
- mechaniczne kopanie koryta na wjazdach śred. głęb. kopania 35 cm,
- odwóz nadmiaru gruntu z koryta na odl. do 10 km /obwód drogowy w Opalenicy/,
- wykonanie z mechanicznym zagęszczeniem warstwy odsączającej z piasku grub.10 cm na wjazdach,
- wykonanie podbudowy betonowej na wjeździe grub.20cm, beton kl.C 8/10
- wykonanie podsypki cementowo piaskowej grub.3 cm na wjazdach
- ułożenie nawierzchni wjazdów z kostki betonowej typ BEHATON grub.8 cm koloru czerwonego,
- wykonanie podsypki wyrównawczej piaskowej grub. 5 cm pod nawierzchnię chodnika,
- mechaniczne zagęszczenie i profilowanie podsypki piaskowej,
- ułożenie nawierzchni chodnika z kostki betonowej typ BEHATON grub. 6 cm koloru szarego,
- spoinowanie nawierzchni chodnika piaskiem,
- regulacja pionowa studzienek – 2szt.

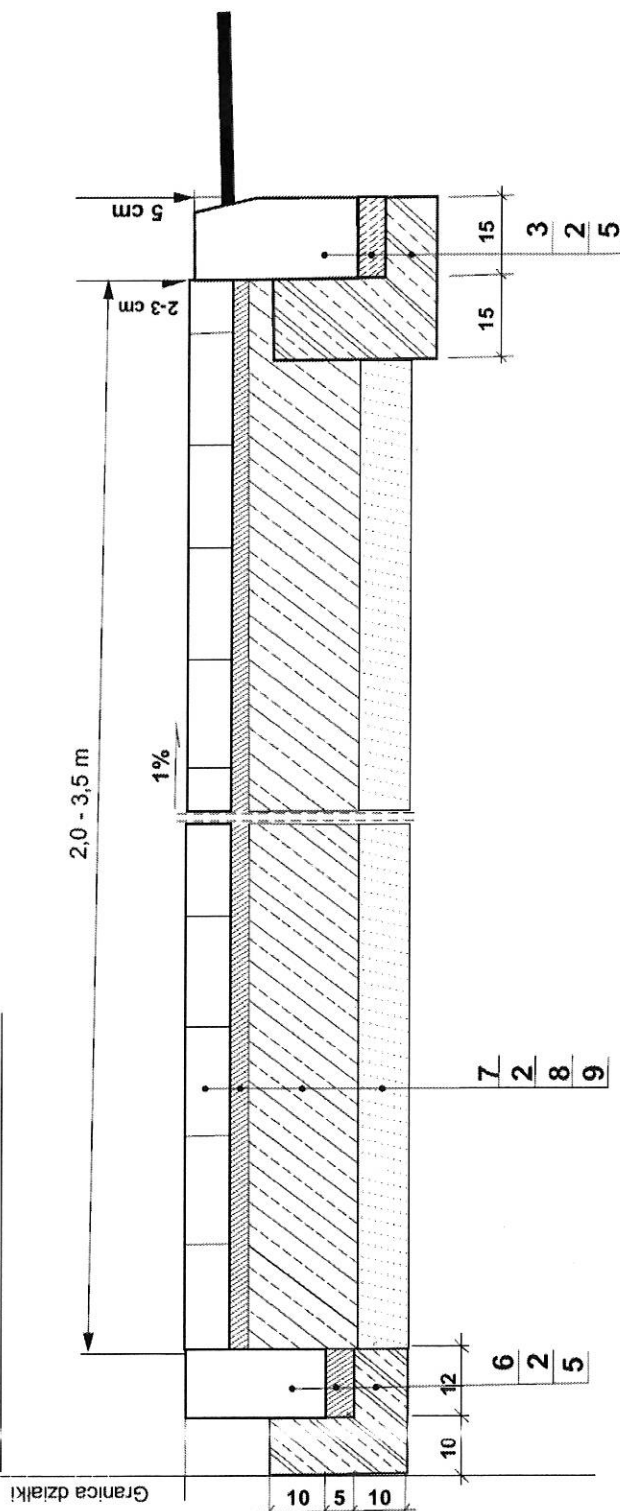
Początek odcinka

**INSPEKTOR NADZORU**  
*inż. Jan Grzempa*  
upraw. bud. 1759/94/Lo w zakresie projekt.  
oraz kierowania budową i robotami w spec.  
inżynierii inżynierskiej w zakresie dróg  
MKP/BD/1383/01

# KONSTRUKCJA CHODNIKA



# KONSTRUKCJA CHODNIKA



1. Kostka BEHATON, kolor szary, grub., 6 cm
2. Podsyпка cementowo - piaskowa, grub. 3 cm
3. Obrzeże betonowe, szare, 6x20 cm
4. Krawężnik betonowy uliczny 15x30x100 cm
5. Ława betonowa z oporem grub. 10 cm, z betonu C-12/15
6. Opornik betonowy 12x25 cm, szary
7. Kostka BEHATON, kolor czerw., grub. 8 cm
8. Podbudowa z betonu C-8/10, grub. 20 cm
9. W-wa odsączająca z piasku, grub. 10 cm
10. W-wa wyrównawcza z posypki piaskowej 5 cm

Remont chodnika przy drodze powiatowej nr 2717P w m. URBANOWO (działka nr 346/1)	
Rysunek: <b>Konstrukcja nawierzchni chodnika i wjazdu</b>	Podpis
Stanowisko: Imię i nazwisko	Jan Grzempa
Inspektor: Branża:	DROGOWA
Skala: 1:20	06/2017