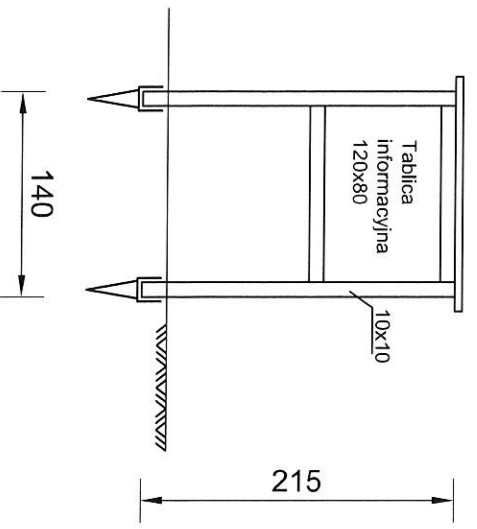
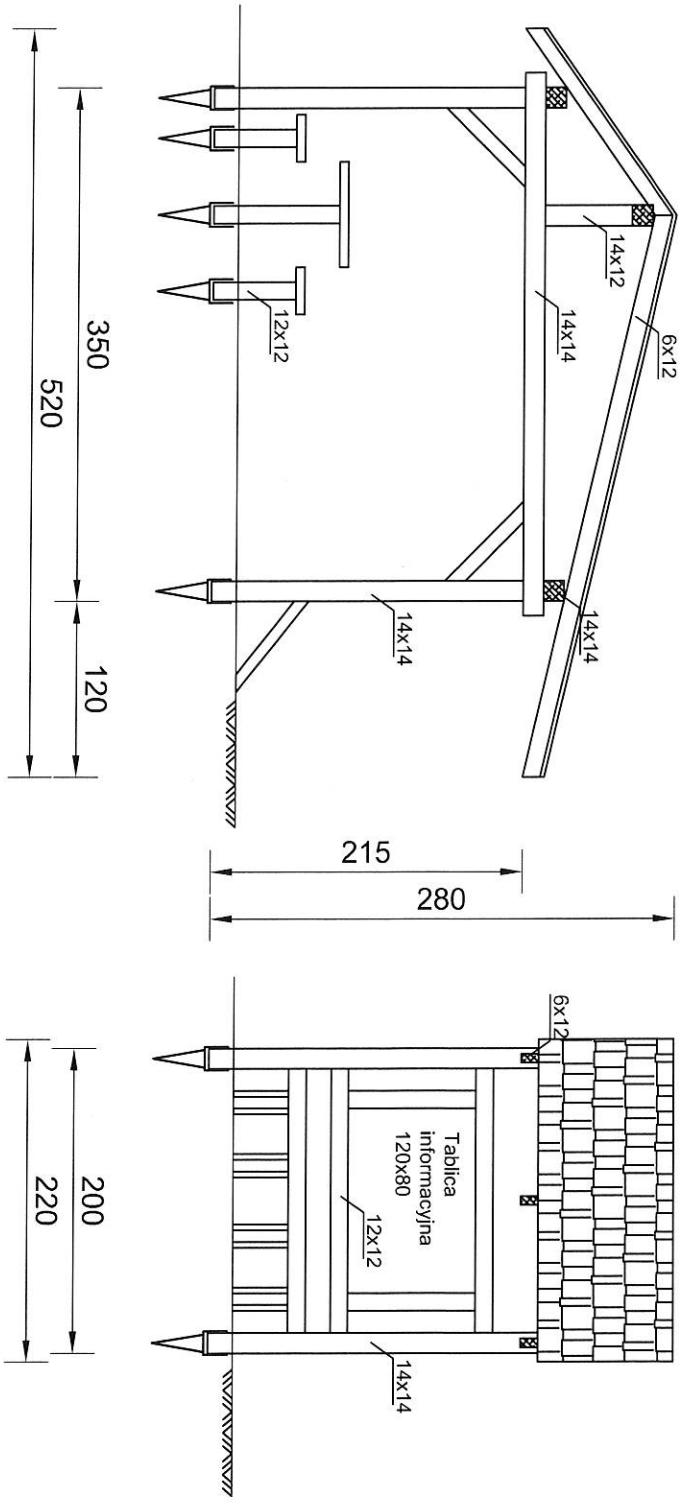


Przedmiot opracowania:		Skala	
Inwestor:			
Treść rysunku:		Data: kwiecień 2017 r.	
Projektant:			



Przedmiot opracowania:		Montaż wiaty drewnianej z tablicą informacyjną.	
Inwestor:		Powiat Nowotomyski	
Treść rysunku:		Schemat - wizualizacja	
		Data: kwiecień 2017 r.	