

Droga powiatowa 2717P w m. Wojnowice, ul. Łagiewska - km 3+348 – 3+710
Działki geodezyjne nr 220 – Opalenica obszar wiejski

OPIS PRZEDMIOTU ZAMÓWIENIA

Długość projektowanego odcinka – 298 mb
Powierzchnia projektowanego chodnika – 340,50 m²
Powierzchnia projektowanych zjazdów – 170,00 m²
Długość obrzeża – 479 mb
Długość opornika – 68 mb
Długość krawężnika – 298 mb

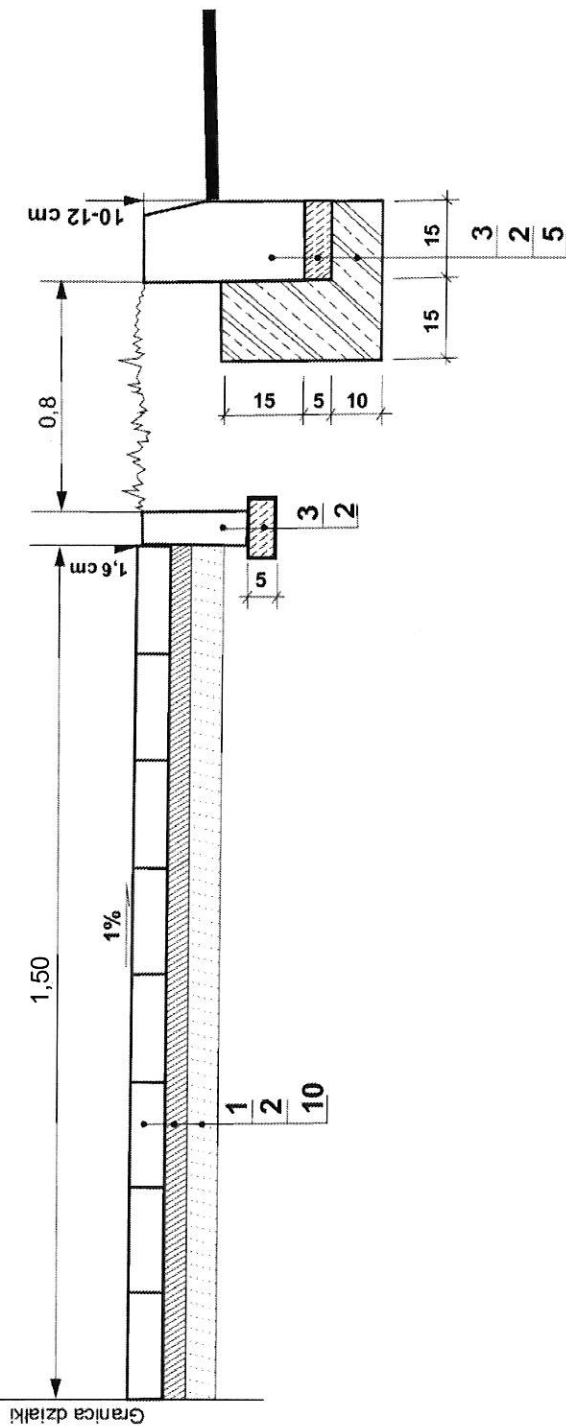
Remont nawierzchni chodnika przy drodze powiatowej nr 2717P w m. Wojnowice polega na :

- rozebranie istniejących zjazdów utwardzonych / betonowych/
- rozebranie istniejącego krawężnika drogowego – 8 m
- wykonaniu rowków pod krawężnik 15x30cm i 12x25cm oraz ławę podkrawężnikową w gruncie kat. III-IV
- wykonanie ławy betonowej z oporem pod krawężnik 15x30 cm i opornik 12x25cm, beton kl.C 12/15
- ustawienie krawężnika betonowego 15x30 cm
- ustawienie opornika betonowego 12x25cm
- ustawienie obrzeża betonowego 6 x 20 cm
- mechaniczne kopanie koryta na wjazdach śred. głęb. kopania 35 cm
- odwóz nadmiaru gruntu z koryta na odl. do 7 km /obwód drogowy w Opalenicy/
- wykonanie z mechanicznym zagęszczeniem warstwy odsączającej z piasku grub.10 cm na wjazdach
- wykonanie podbudowy betonowej na wjeździe grub.20cm, beton kl.C 8/10
- wykonanie podsypki cementowo piaskowej grub.3 cm na wjazdach
- ułożenie nawierzchni wjazdów z kostki betonowej typ Fala grub.8 cm koloru czerwonego,
- wykonanie podsypki piaskowej wyrównującej grub.5 cm pod nawierzchnią chodnika,
- mechaniczne zagęszczenie i profilowanie podsypki piaskowej,
- ułożenie nawierzchni chodnika z kostki betonowej typ Fala grub. 6 cm koloru szarego,
- spoinowanie nawierzchni chodnika piaskiem.
- regulacja pionowa studzienek – 2 szt.

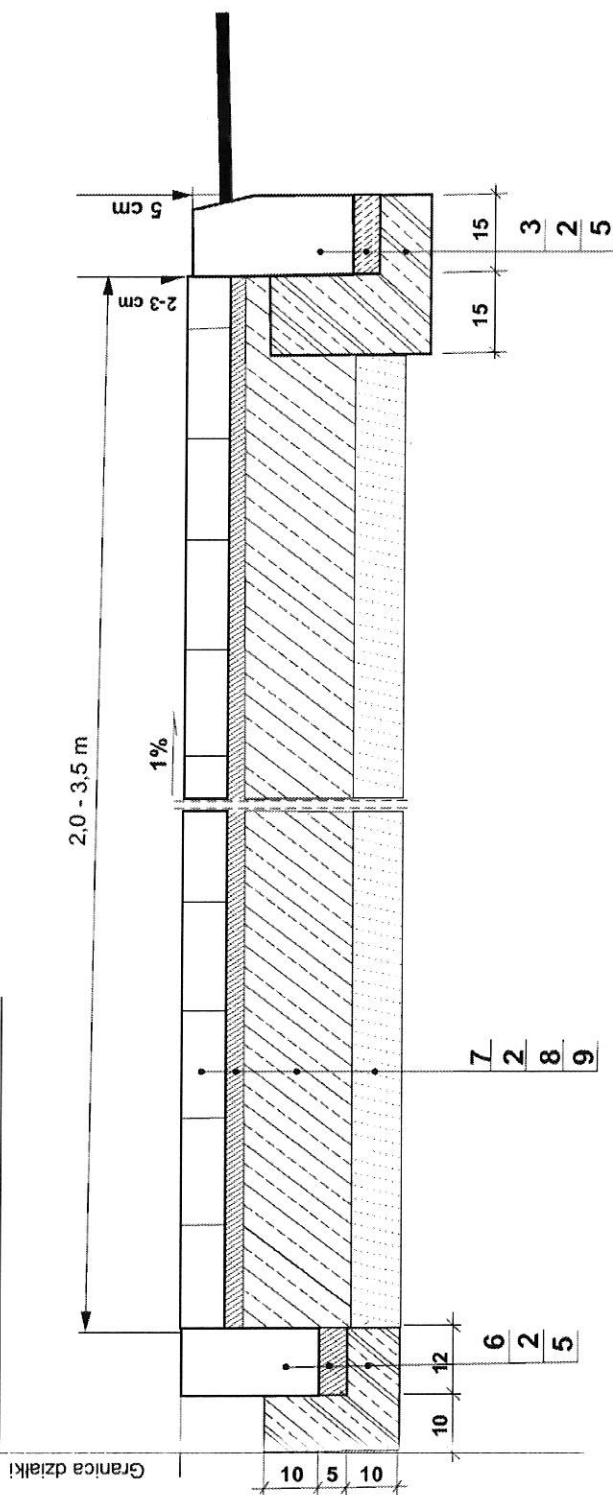
Początek odcinka

INSPEKTOR NADZORU
inż. Jan Grzempa
upraw. bud. 1759/94/Lo w zakresie projekt.
oraz kierowania budową i robotami w spec.
konstrukcyjno-inżynierskiej w zakresie dróg
WKP/RO/1383/01

KONSTRUKCJA CHODNIKA



KONSTRUKCJA CHODNIKA



1. Kostka FALA , kolor szary, grub., 6 cm
2. Podsypka cementowo - piaskowa, grub. 3 cm
3. Obrzeże betonowe, szare, 6x20 cm
4. Krawężnik betonowy uliczny 15x30x100 cm
5. Ława betonowa z oporem grub. 10 cm, z betonu C-12/15
6. Opornik betonowy 12x25 cm, szary
7. Kostka FALA , kolor czerw, grub. 8 cm
8. Podbudowa z betonu C-8/10, grub. 20 cm
9. W-wa odsączająca z piasku, grub. 10 cm
10. W-wa wyrównawcza z posypki piaskowej 10cm

Remont chodnika przy drodze powiatowej nr 2717P w m. WOJNOWICE (działka nr 220)	
Rysunek : Konstrukcja nawierzchni chodnika i wjazdu	
Stanowisko:	Imię i nazwisko
Inspektor	Jan Grzempa
Skala :	Branża :
1:20	DROGOWA
	06/2017
	Rys. of
	1